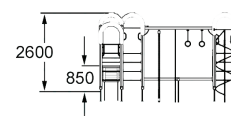
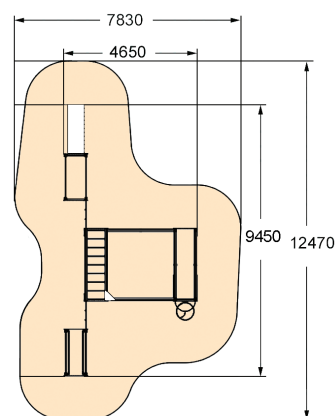
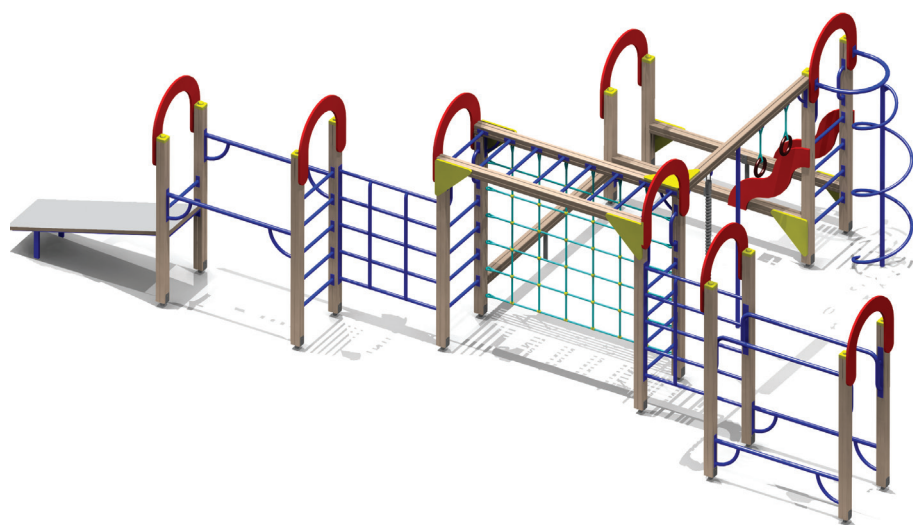


# 6309

## STREET WORKOUT

Długość	9450 mm
Szerokość	4650 mm
Wysokość	2600 mm



### Uwagi ogólne do zestawu

1. Elementy konstrukcyjne wykonane z drewna klejonego warstwowo (kantówka o wymiarach 100 mm x 100 mm o zaokrąglonych krawędziach). Wszystkie belki konstrukcyjne posiadają frez wzdłużny z każdej strony. Elementy konstrukcyjne zakończone są od góry kapturkami z tworzywa.
2. Urządzenie osadzone w podłożu na stalowych kotwach ocynkowanych, zabetonowanych w gruncie.
3. Wszystkie elementy drewniane malowane są natryskowo farbami akrylowymi tworzącymi elastyczną warstwę z powłoką uv.
4. Wszystkie elementy wykonane ze sklejek malowane są natryskowo farbami akrylowymi tworzącymi elastyczną warstwę z powłoką uv.
5. Elementy wykonane z rurek stalowych grubościennych o średnicy 30 mm malowane proszkowo w kolorze.
6. Śruby ocynkowane w słupach konstrukcyjnych, zabezpieczone zaślepkami z tworzywa.
7. Gniazda łączników zakryte zaślepkami z tworzywa.
8. Liny w zestawie wykonane są z lin polipropylenowych ze stalowym wzmocnieniem (kordem).

# 6309

## STREET WORKOUT

### Opis techniczny wchodzących w skład elementów

1. Konstrukcja z impregnowanego, klejonego drewna sosnowego.
2. Dekoracyjne łuki wykonane z wodoodpornej sklejki grubości 25 mm.
3. Przeplotnia pionowa z lin stalowych w oplocie polipropylenowym z poręczami z rurek stalowych malowanych proszkowo.
4. Przeplotnia pionowa z rurek stalowych malowanych proszkowo.
5. 3 x drabinka pionowa ze szczebelkami z rurek stalowych malowanych proszkowo.
6. Drabinka pozioma z rurek stalowych malowanych proszkowo.
7. Dwa kółka gimnastyczne.
8. 2 x drążek do podciągania się z rurki stalowej malowanej proszkowo.
9. Rura strażacka ze spiralą z rurek stalowych malowanych proszkowo.
10. Rura do wspinania się z rurki stalowych malowanych proszkowo.
11. Lina do wspinania się.
12. Drążki gimnastyczne wykonane z rurek stalowych malowanych proszkowo.
13. 3 x belka - równoważnia.
14. Ławeczka gimnastyczna: konstrukcja - rurki stalowe malowane proszkowo, wypełnienie - wodoodporna sklejka grubości 25 mm.