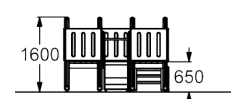
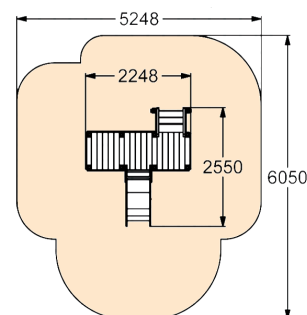


# 5101

## ZESTAW ZABAWOWY

Rodzaj urządzenia	łatwodostępne
Długość	2248 mm
Szerokość	1720 mm
Wysokość	2550 mm
Wys. swobodnego upadku	600 mm



### Uwagi ogólne do zestawu

1. Elementy konstrukcyjne wykonane z drewna klejonego warstwowo (kantówka o wymiarach 100 mm x 100 mm o zaokrąglonych krawędziach). Wszystkie belki konstrukcyjne posiadają frez wzdłużny z każdej strony. Elementy konstrukcyjne zakończone są od góry kapturkami z tworzywa.
2. Urządzenie osadzone w podłożu na stalowych kotwach ocynkowanych, zabetonowanych w gruncie.
3. Wszystkie elementy drewniane malowane są natryskowo farbami akrylowymi tworzącymi elastyczną warstwę z powłoką uv.
4. Wszystkie elementy wykonane ze sklejek malowane są natryskowo farbami akrylowymi tworzącymi elastyczną warstwę z powłoką uv.
5. Elementy wykonane z rurek stalowych grubościennych o średnicy 30 mm malowane proszkowo w kolorze.
6. Śruby ocynkowane w słupach konstrukcyjnych, zabezpieczone zaślepkami z tworzywa.
7. Gniazda łączników zakryte zaślepkami z tworzywa.
8. Zjeżdżalnia wykonana z: ślizg - stal nierdzewna, boki - sklejka wodoodporna o grubości 25 mm malowana natryskowo farbami akrylowymi.

# 5101

## ZESTAW ZABAWOWY

### Opis techniczny wchodzących w skład elementów

1. Dwie wieże bez dachu z podestem na wysokości 60 cm wykonanym z drewna malowanego farbami akrylowymi. Burty wykonane z ażurowej sklejki wodoodpornej grubości 25 mm.
2. Do wieży na wysokości 60 cm przymocowana jest zjeżdżalnia. Ślizg wykonany jest ze stali nierdzewnej, konstrukcja nośna wykonana ze stali, boki ze sklejki wodoodpornej grubości 25 mm.
3. Schody wejściowe drewniane z poręczami ze sklejki wodoodpornej na wysokości 60 cm.