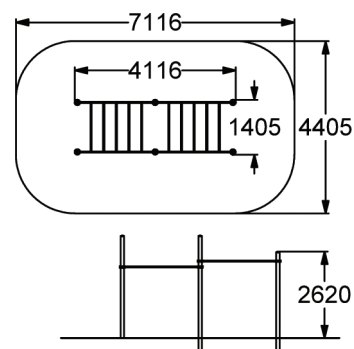


# 6459

STREET WORKOUT

Długość	4116 mm
Szerokość	1405 mm
Wysokość	2620 mm



## Charakterystyka urządzenia

1. Konstrukcja nośna wykonana z rurek stalowych grubościennych.
2. 2 x drabinka stalowa pozioma wykonana z rurek stalowych grubościennych.
3. Wszystkie elementy wykonane z rurek stalowych malowane są proszkowo w kolorze.
4. Śruby ocynkowane, zabezpieczone zaślepkami z tworzywa.
5. Urządzenie zabetonowane w gruncie.