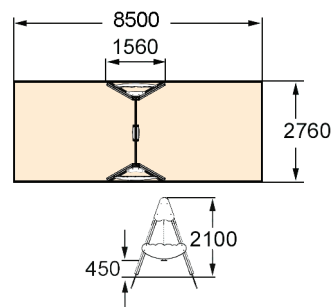


# 4141

## HUŚTAWKA WAHADŁOWA - POJEDYNCZA

Rodzaj urządzenia	Łatwodostępne
Długość	2760 mm
Szerokość	1560 mm
Wysokość	2100 mm
Wys. swobodnego upadku	1500 mm



### Charakterystyka urządzenia

1. Elementy konstrukcyjne wykonane z drewna klejonego warstwowo (kantówka o wymiarach 100 mm x 100 mm o zaokrąglonych krawędziach). Wszystkie belki konstrukcyjne posiadają frez wzdłużny z każdej strony. Elementy konstrukcyjne zakończone są od góry kapturkami z tworzywa.
2. Urządzenie osadzone w podłożu na stalowych kotwach ocynkowanych, zabetonowanych w gruncie.
3. Wszystkie elementy drewniane malowane są natryskowo farbami akrylowymi tworzącymi elastyczną warstwę z powłoką uv.
4. Wszystkie elementy wykonane ze sklejek malowane są natryskowo farbami akrylowymi tworzącymi elastyczną warstwę z powłoką uv.
5. Śruby ocynkowane w słupach konstrukcyjnych, zabezpieczone zaślepkami z tworzywa. Gniazda łączników zakryte zaślepkami z tworzywa.
6. Belka górna poprzeczna stalowa malowana proszkowo.
7. Łańcuch techniczny kalibrowany ocynkowany.
8. Po obu zewnętrznych stronach huśtawki, umieszczona została płyta zabezpieczająca ze sklejki wodoodpornej grubości 25 mm.
9. Koszyk metalowy powlekany tworzywem sztucznym, zawieszony na łożyskach samosmarujących. Siedzisko jest przeznaczone dla dzieci w wieku 1-5 lat.
10. Deseczka metalowa, powlekana tworzywem sztucznym, zawieszony na łożyskach samosmarujących. Siedzisko jest przeznaczone dla dzieci w wieku 3-12 lat.