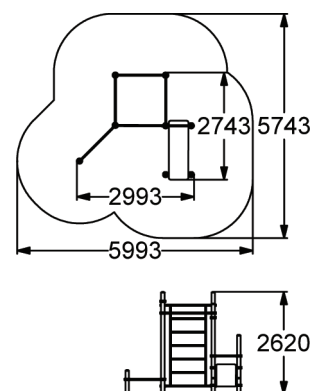
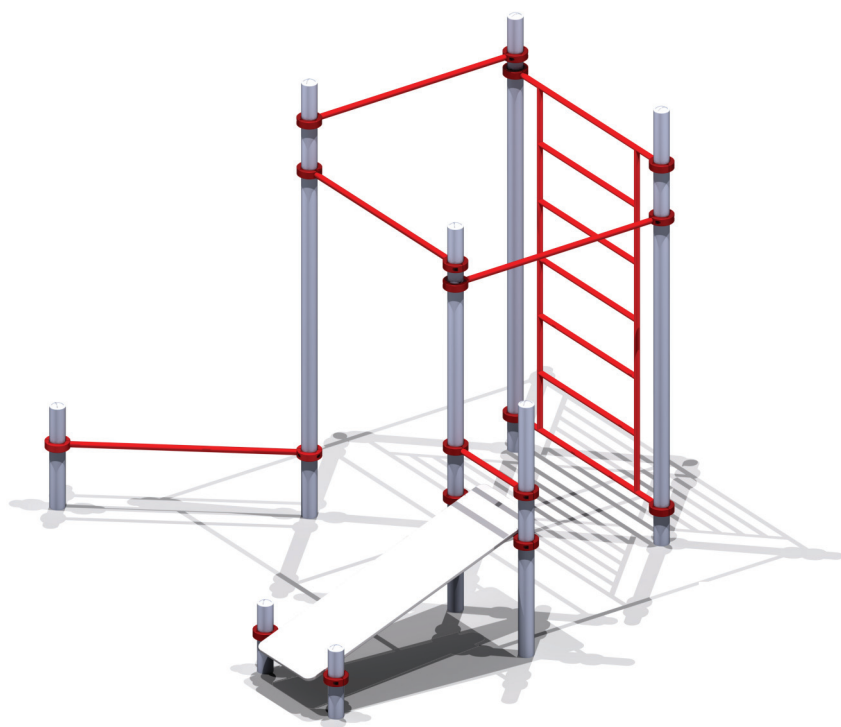


6454

STREET WORKOUT

Długość	2993 mm
Szerokość	2743 mm
Wysokość	2620 mm



Charakterystyka urządzenia

1. Konstrukcja nośna wykonana z rurek stalowych grubościennych.
2. Drabinka stalowa wykonana z rurek stalowych grubościennych.
3. Wszystkie elementy wykonane z rurek stalowych malowane są proszkowo w kolorze.
4. Siedzisko wykonane z wodoodpornej sklejki grubości 25 mm.
5. Wszystkie elementy wykonane ze sklejki malowane są natryskowo farbami akrylowymi tworzącymi elastyczną warstwę z powłoką uv.
6. Śruby ocynkowane, zabezpieczone zaślepkami z tworzywa.
7. Urządzenie zabetonowane w gruncie.

SUN+ PLACE ZABAW

ul. Katarzyńska 63 box 013 Gruszczyn 62-006 Kobylnica
tel: +48 61 897 36 42 biuro@sun-plus.pl www.sun-plus.pl