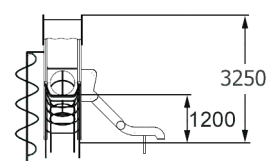
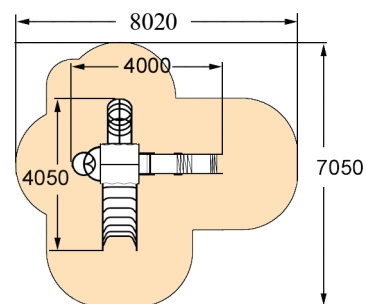


5521

ZESTAW ZABAWOWY

Rodzaj urządzenia	Trudnodostępne
Długość	4000 mm
Szerokość	4050 mm
Wysokość	3250 mm
Wys. swobodnego upadku	1550 mm



Uwagi ogólne do zestawu

1. Elementy konstrukcyjne wykonane z drewna klejonego warstwowo (kantówka o wymiarach 100 mm x 100 mm o zaokrąglonych krawędziach). Wszystkie belki konstrukcyjne posiadają frez wzdłużny z każdej strony. Elementy konstrukcyjne zakończone są od góry kapturkami z tworzywa.
2. Urządzenie osadzone w podłożu na stalowych kotwach ocynkowanych, zabetonowanych w gruncie.
3. Wszystkie elementy drewniane malowane są natryskowo farbami akrylowymi tworzącymi elastyczną warstwę z powłoką uv.
4. Wszystkie elementy wykonane ze sklejek malowane są natryskowo farbami akrylowymi tworzącymi elastyczną warstwę z powłoką uv.
5. Elementy wykonane z rurek stalowych grubościennych o średnicy 30 mm malowane proszkowo w kolorze.
6. Śruby ocynkowane w słupach konstrukcyjnych, zabezpieczone zaślepkami z tworzywa.
7. Gniazda łączników zakryte zaślepkami z tworzywa.

SUN+ PLACE ZABAW

ul. Katarzyńska 63 box 013 Gruszczyń 62-006 Kobylnica
tel: +48 61 897 36 42 biuro@sun-plus.pl www.sun-plus.pl

5521

ZESTAW ZABAWOWY

8. Daszki wykonane z wodoodpornej sklejki grubości 25 mm.
9. Zjeżdżalnia wykonana z: ślizg - stal nierdzewna, boki - sklejka wodoodporna grubości 25 mm malowana natryskowo farbami akrylowymi.

Opis techniczny wchodzących w skład elementów

1. Wieża z dachem i podestem na wysokości 120 cm.
2. Zjeżdżalnia na wysokości 120 cm; ślizg wykonany ze stali nierdzewnej, konstrukcja nośna wykonana ze stali malowanej proszkowo, boki ze sklejki wodoodpornej o grubości 25 mm.
3. Przeplotnia przestrzenna w kształcie rury na wysokości 120 cm, wykonana z rurek stalowych malowanych proszkowo.
4. Rura strażacka ze spiralą z rurek stalowych malowanych proszkowo.
5. Drabinka łukowa na wysokości 120 cm wykonana z rurek stalowych malowanych proszkowo.